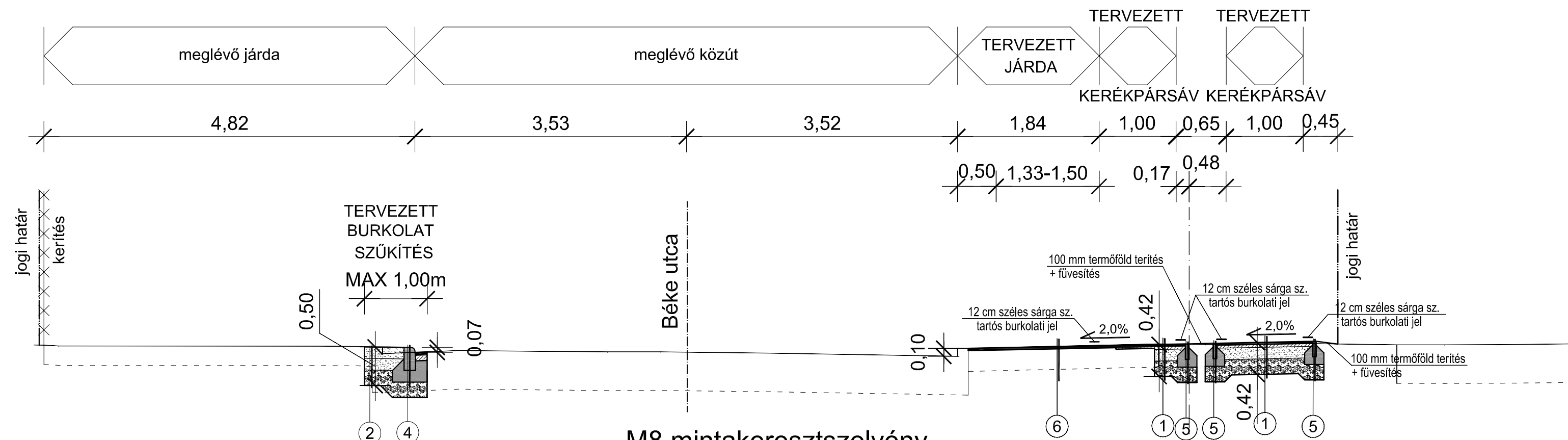
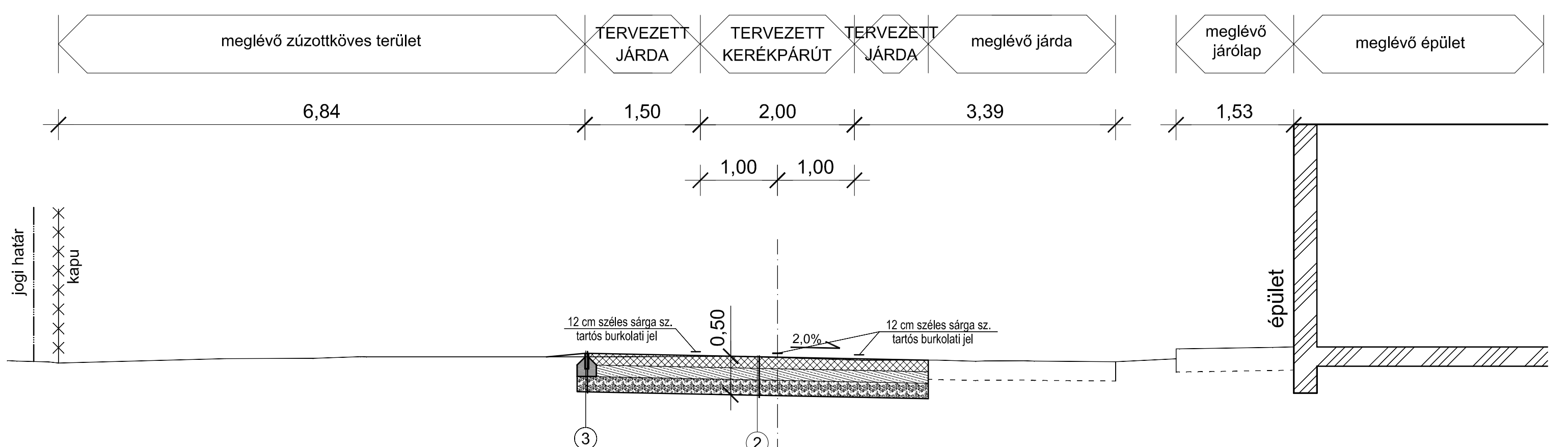


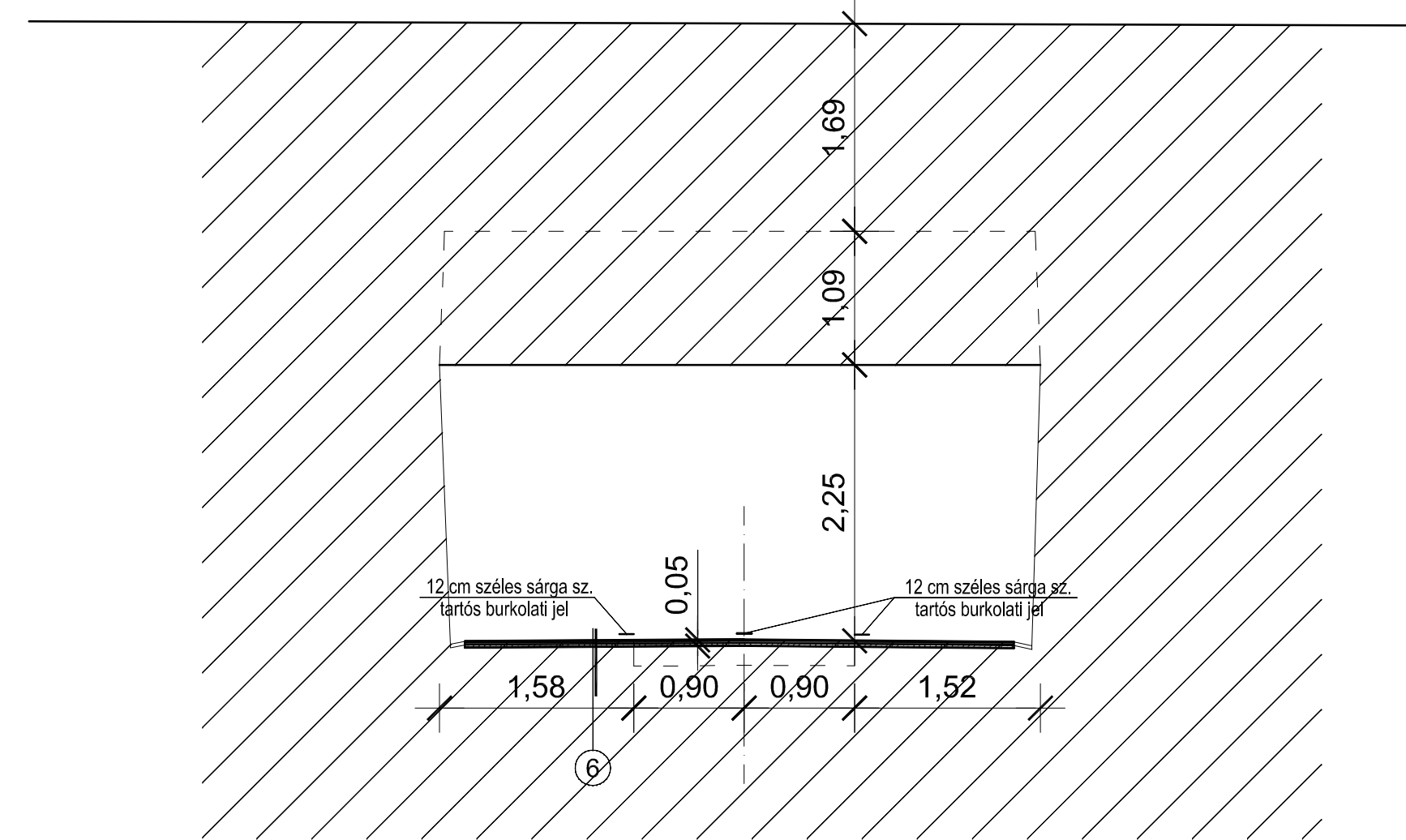
M7 mintakeresztelvény
(0+278 - 0+287)



M8 mintakeresztelvény
(0+321 - 0+343)

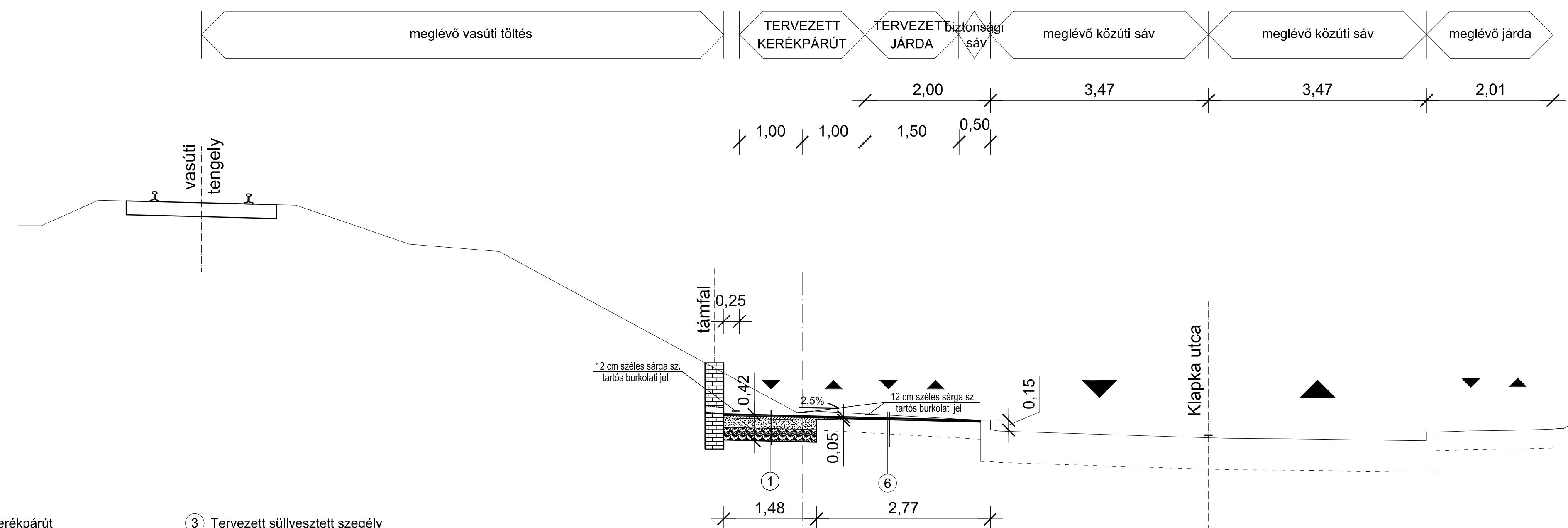


M9 mintakeresztelvény
(0+353 - 0+390)



- 1 Tervezett aszfalt pályaszerkezetű járda és kerékpárút
- érdesítésként 5-12 kg/m² KZ 4/8 zúzalék szórása és hengerlése
- 30 mm vtg. MA 8 öntöttaszfalt kopóréteg
- 35 mm vtg. AC 11 kopó hengereltaszfalt kiegyenlítőréteg
- 150 mm vtg. CKt-T2 cementstabilizáció
- 200 mm vtg. homokos kavics talajjavító és fagyvédő réteg
415 mm
- 4 Tervezett kiemelt szegély
- 500×300×150 mm e.gy. beton kiemelt szegélykő elem
- 150 mm vtg. C 16/20-32-F1 min. beton alapgerenda
- 200 mm vtg. homokos kavics talajjavító és fagyvédő réteg
650 mm

M10 mintakeresztelvény
(0+400 - 0+433)



- 2 Tervezett beton pályaszerkezetű kerékpárút
- 150 mm vtg. CP 4/3 jelű beton burkolat
- 150 mm vtg. CKt-T2 cementstabilizáció
- 200 mm vtg. homokos kavics talajjavító és fagyvédő réteg
500 mm
- 5 Tervezett kerti szegély
- 500×200×50 mm e.gy. beton kerti szegélykő elem
- 30 mm vtg. MA 8 öntöttaszfalt kopóréteg
- 200 mm vtg. homokos kavics talajjavító és fagyvédő réteg
500 mm

- 3 Tervezett sülyesztett szegély
- 500×300×150 mm e.gy. beton szegélykő elem 0 cm fellépőmagassággal
- 150 mm vtg. C 16/20-32-F1 min. beton alapgerenda
- 200 mm vtg. homokos kavics talajjavító és fagyvédő réteg
650 mm
- 6 Tervezett kerékpárút átlapolása meglévő járda szélesítésénél
- érdesítésként 5-12 kg/m² KZ 4/8 zúzalék szórása és hengerlése
- 30 mm vtg. MA 8 öntöttaszfalt kopóréteg
- 20 - 60 mm vtg. AC 11 kopó hengereltaszfalt kiegyenlítőréteg
- 200 mm vtg. homokos kavics talajjavító és fagyvédő réteg
250 - 290 mm

TANDEM MÉRNÖKIRODA KFT.
Iroda: 1033 Bp., Polgár u. 12. Postacím: 1300 Pf.: 4
Tel.: [1] 368-8343; [1] 368-9063; Fax: [1] 453-2449
e-mail: pej.kalman@tandemkft.hu
honlap: www.tandemkft.hu

Megbízó: **DUNAKESZI VÁROS ÖNKORMÁNYZATA**

Megbízás tárgya: **DUNAKESZI, BÉKE UTCA ÉS Klapka György utca menti kerékpárút engedélyezési terve**

Részművelet, rajz megnevezés: **MINTAKERESZTSZELVÉNYEK II. (M7 - M10 mintakeresztelvények)**

Felelős tervező: Pej Kálmán
Tervező: Beregszászi Zsolt
Belső ellenőr: Pej Kálmán

Dátum: 2010. április
Munkaszám: 653/2010/III
Rajzszám: U-4.2.
Méretarány: M = 1:50
Kiadva: 2010. április